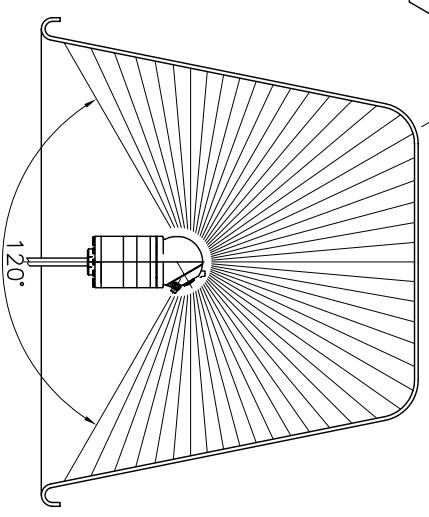


DATI TECNICI	
temperatura max	90°C
pressione max	200 bar
portata	15-60 l/min
velocità di rotazione	120 g/min
tempo ciclo breve	15"
tempo ciclo completo	30"
diametro minimo foro	100 mm
entrata	1/2"G
ugelli	1/8"G
massa	5,5 Kg

TECHNICAL DATA	
temperature max	90°C
pressure max	200 bar
flow	15-60 l/min
spinning speed	120 g/min
short washing cycle time	15"
complete washing cycle time	30"
min. pass-through hole dia.	100 mm
water inlet	1/2"G-BSP-M
nozzle size	1/8"G-BSP-M
weight	5,5 Kg



RUGOSITÀ (UNI 4600)	MODIFICA	1	2	3	4	5	 <b>Solimol</b> CLEANING HEADS MONTECCHIO E. (RE) - ITALY DISEGN.: CR ICONTR.: DM DATA: 18.04.02 MOD.
GREZZO	FOGLIO DATA	xxxx					
SGROSS.	TOLLERANZE GENERALI classe m	UNI-EN 22768/1					
▽ = 3,2/	0+6 ±0.1	6-30 ±0.2	30-120 ±0.3	120-400 ±0.5	400-1000 ±0.8	1000-2000 ±1.2	
FINITURA 1,6/	NOTE: VERSIONE 01						
RETTIFICA 0,8/	MATERIALE: INOX+ALLUMINIO						
DESCRIZIONE: AQUAMOTOR SECTOR VERSIONE PORTAUGELLI INCLINATO PER LAVACASSONETTI 120°							
CODICE: MS060-A_CF							
SCALA 1:1							